

**MESA LARA  
CONTRACT**

**CUADRADA  
(BASE DE 450X450)**

REF.	N.º DE PIEZA	CANTIDAD
1	PEANA LARA CUADRADA 450x450	1
2	COLUMNA 60x60x2	1
3	SOBRE LARA CUADRADA	1
4	TORNILLO - M8 x 30 --- 30S	3
5	TORNILLO ALUMINIO	4
6	TORNILLO ALLEN M6	4

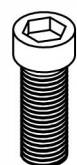
- Instrucciones de montaje:

1. Premontar la estructura y los sobres.
2. Cuadrar la estructura.
3. Apretar tornillo.

**HERRAJE**



Ref. 4



Ref. 6

Ref.

Ref.

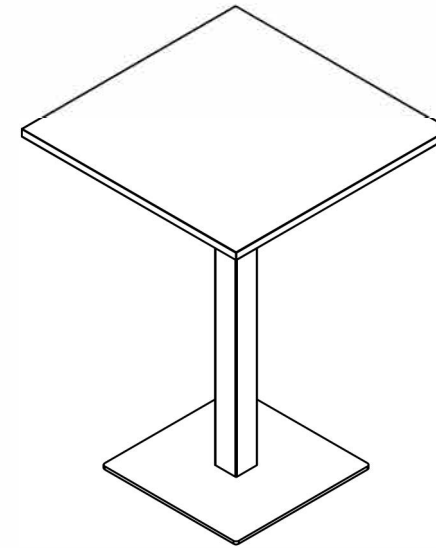
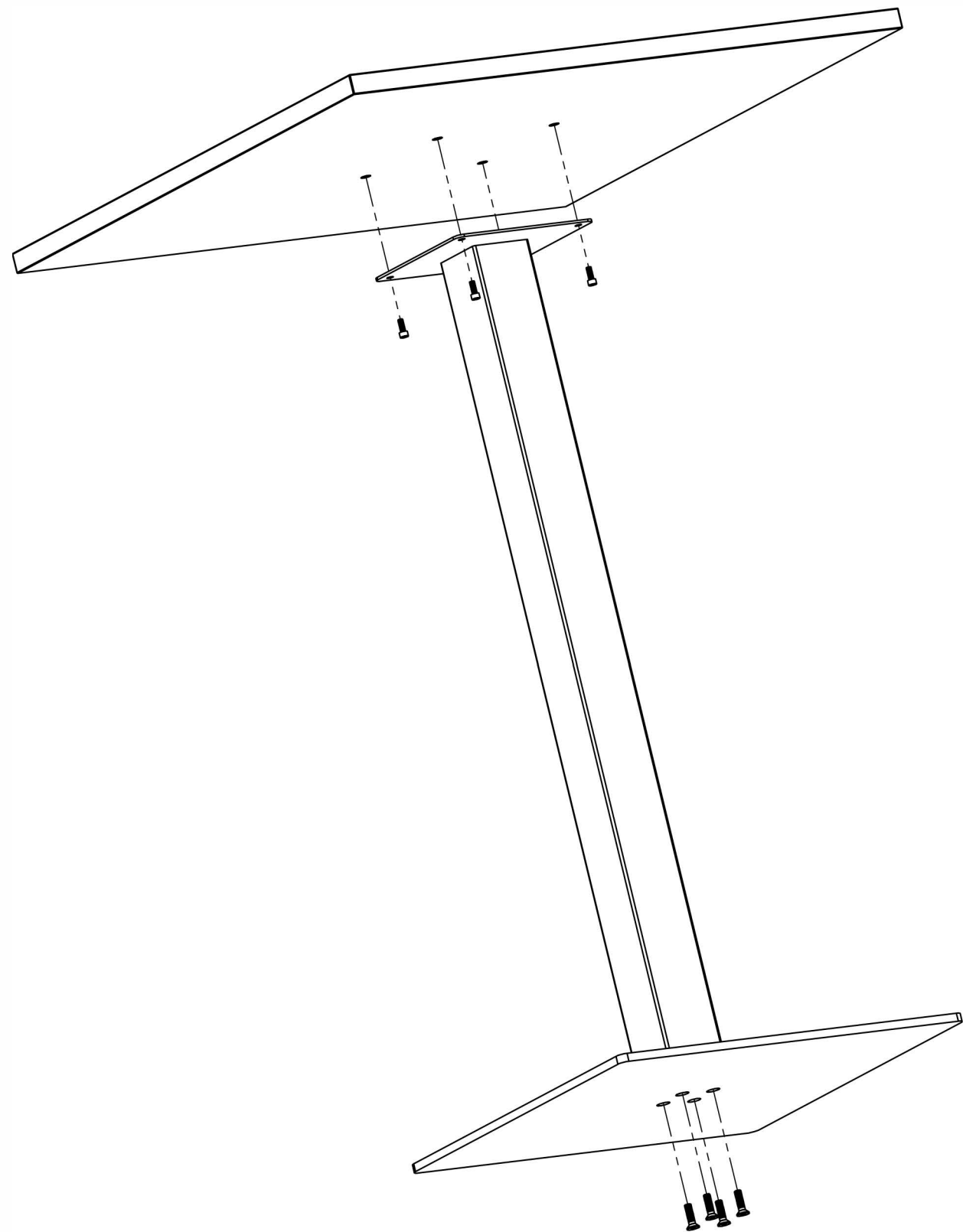
Ref.

Ref.

Ref.

Ref.

Ref.



## MESA LARA CONTRACT

### CUADRADA (BASE DE 500X500)

REF.	N.º DE PIEZA	CANTIDAD
1	PEANA LARA CUADRADA 500X500	1
2	SOBRE LARA CUADRADA	1
3	COLUMNA 80x80x3	1
4	TORNILLO M8 x 30 --- 30S	4
5	TORNILLO ALUMINIO	4
6	TORNILLO ALLEN M6	4

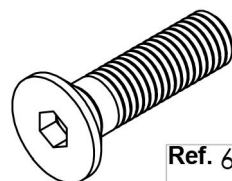
#### -Instrucciones de montaje:

1. Premontar la estructura y los sobres.
2. Cuadrar la estructura.
3. Apretar tornillos.

#### HERRAJE



Ref. 4



Ref. 6

Ref.

Ref.

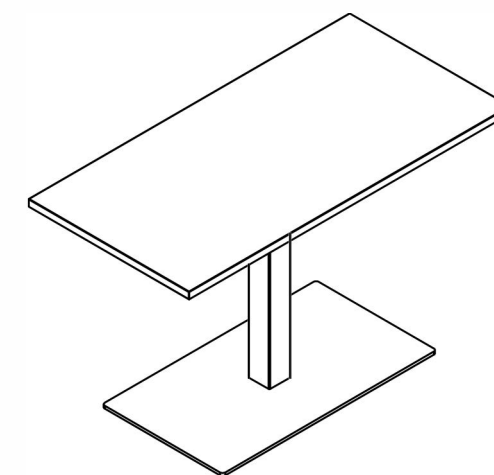
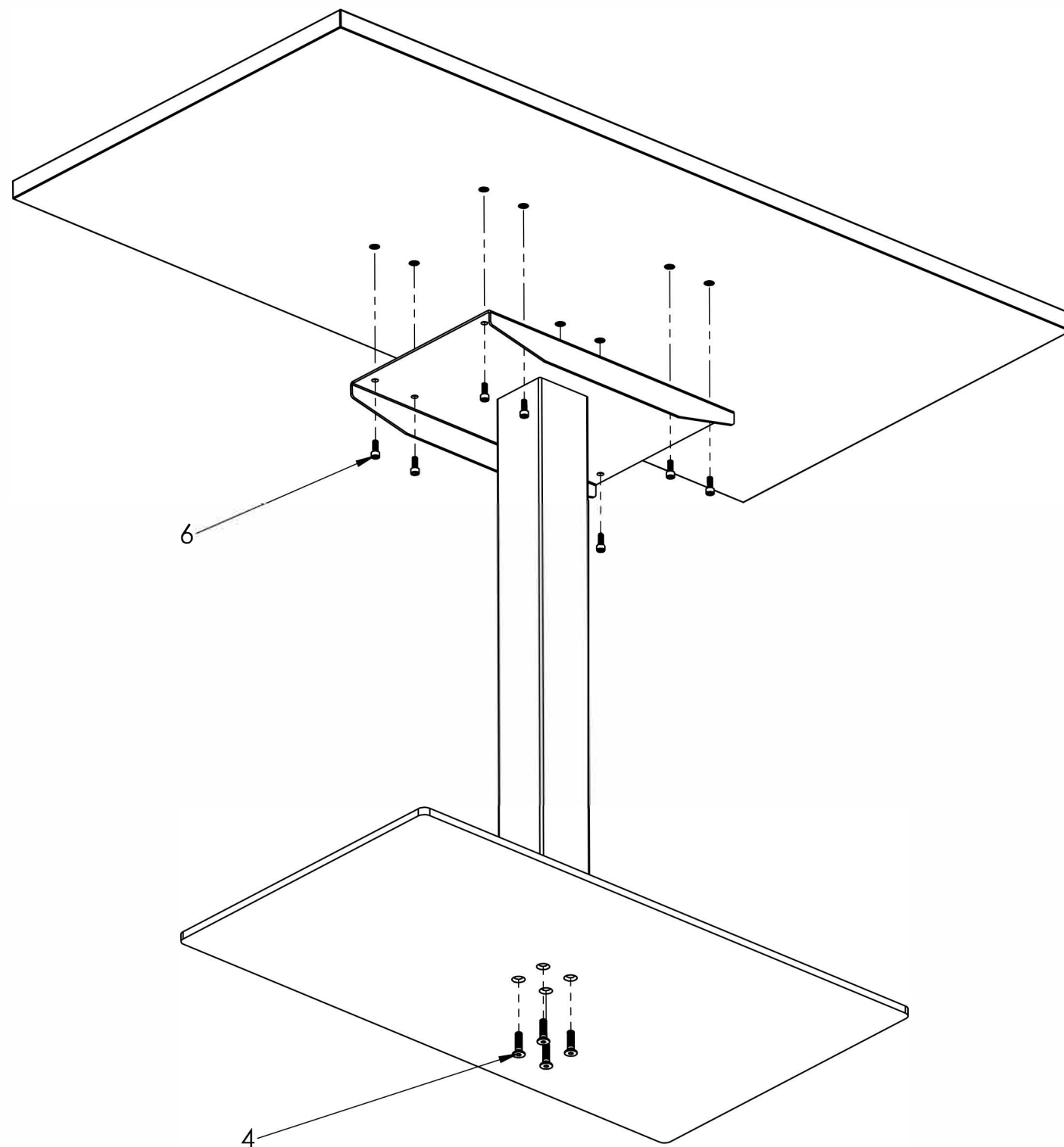
Ref.

Ref.

Ref.

Ref.

Ref.



## MESA LARA CONTRACT

### CUADRADA (BASE DE 800X450)

REF.	N.º DE PIEZA	CANTIDAD
1	PEANA LARA CUADRADA 800X450	1
2	SOBRE LARA CUADRADA	1
3	COLUMNA 80x80x3	1
4	TORNILLO M8 x 30 --- 30S	4
5	TORNILLO ALUMINIO	8
6	TORNILLO ALLEN M6	8

#### -Instrucciones de montaje:

1. Premontar la estructura y los sobres.
2. Cuadrar la estructura.
3. Apretar tornillo.

#### HERRAJE



Ref. 4



Ref. 6

Ref.

Ref.

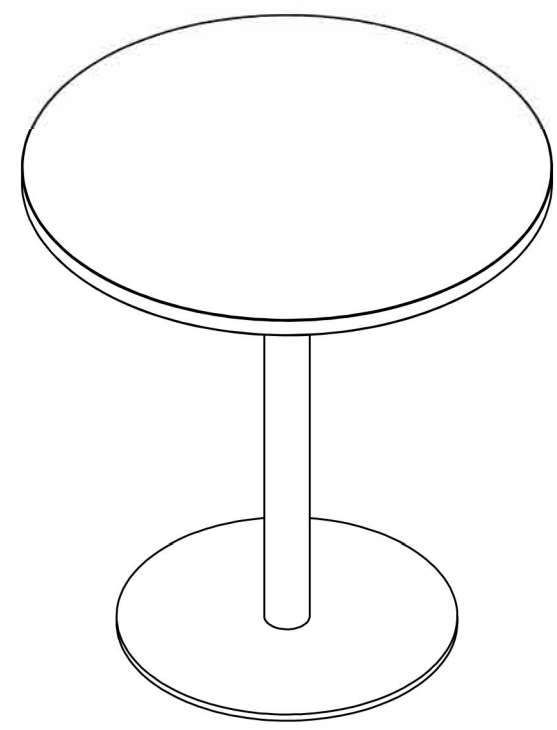
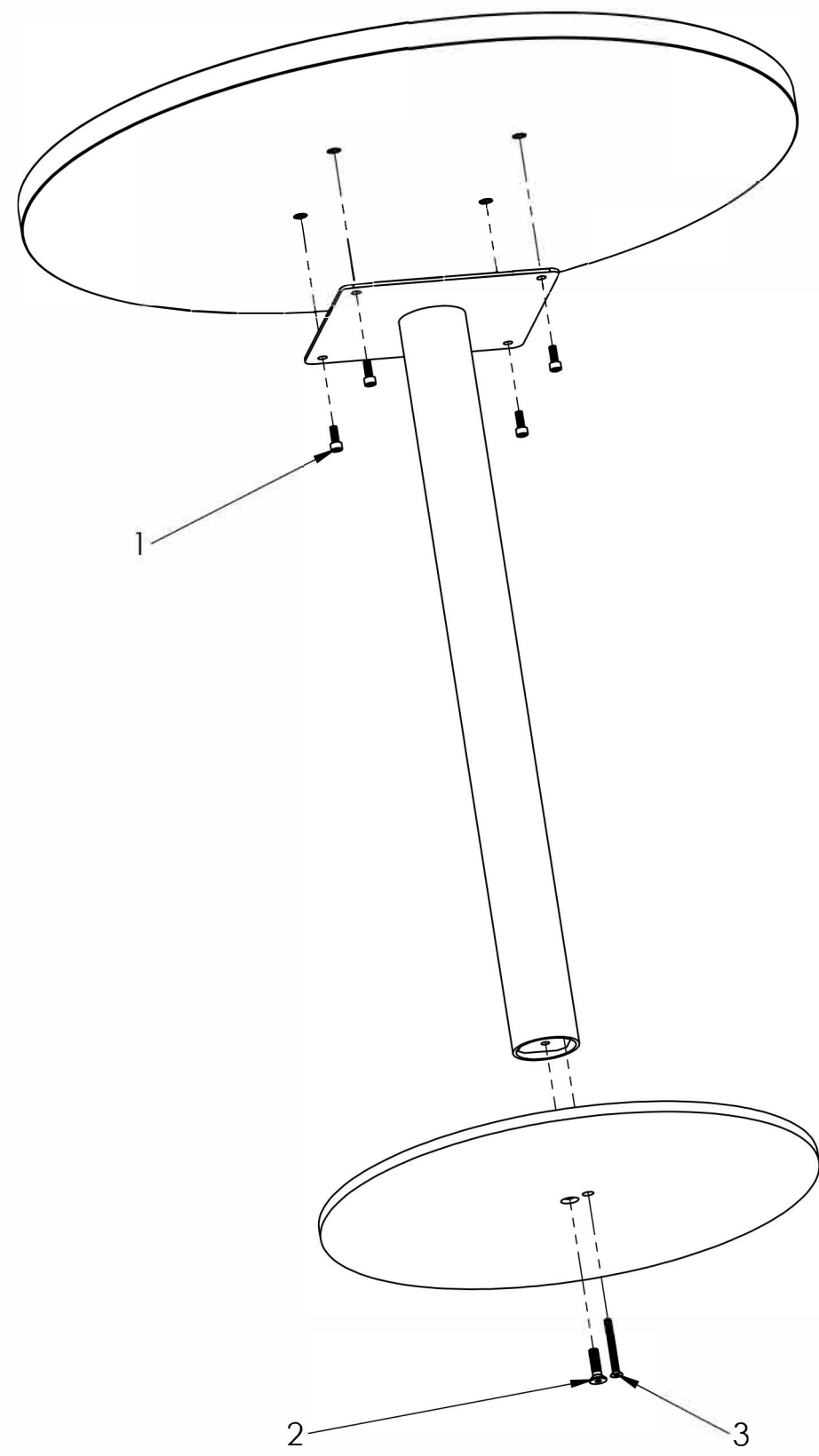
Ref.

Ref.

Ref.

Ref.

Ref.



## MESA LARA CONTRACT

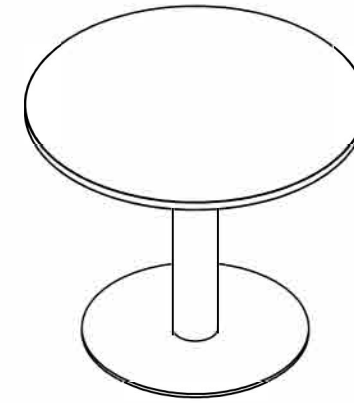
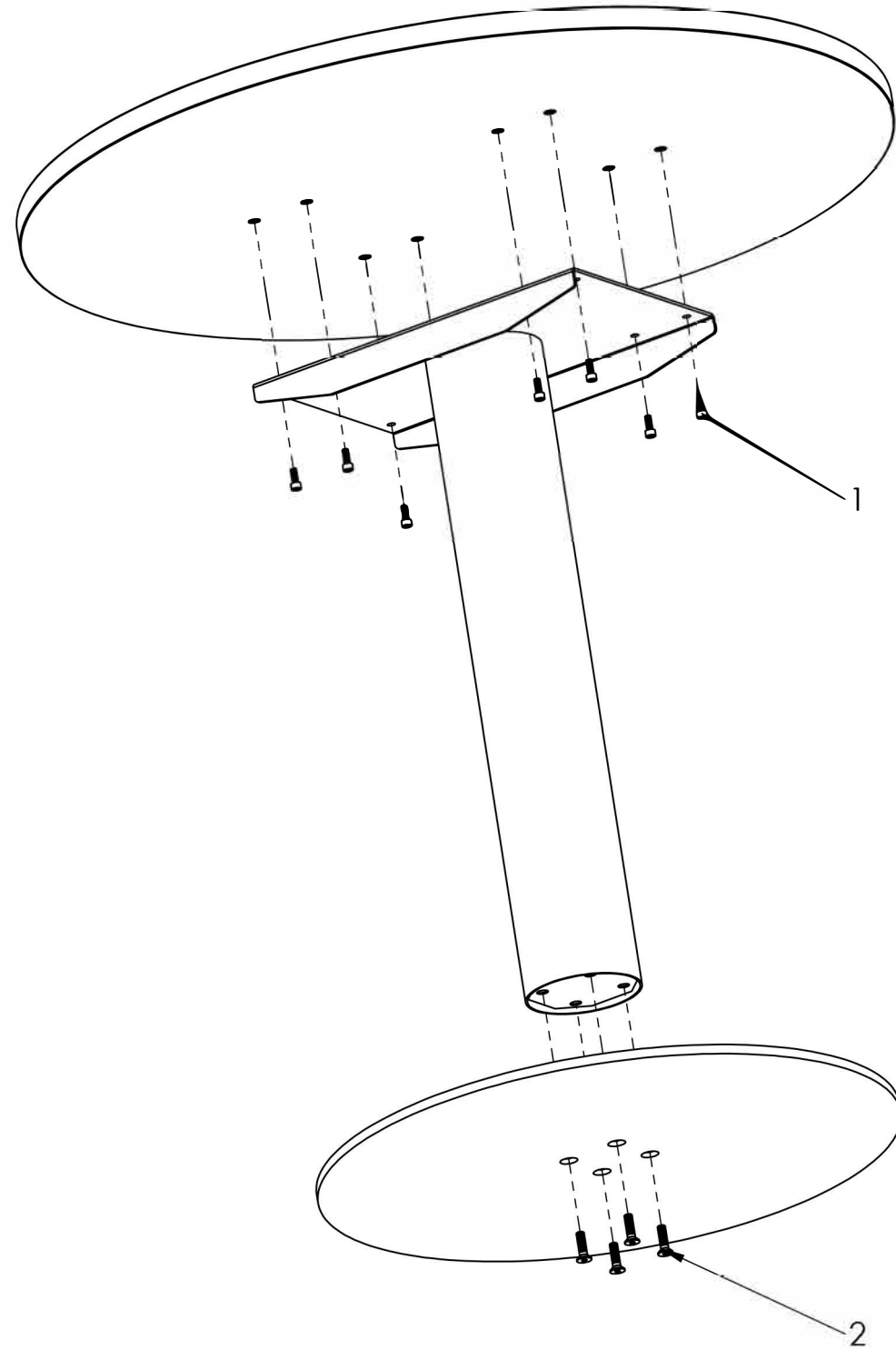
### REDONDA (BASE DE DIAMETRO 450)

REF.	N.º DE PIEZA	CANTIDAD
1	PEANA REDONDA	1
2	COLUMNA REDONDA 60	1
3	SOBRE LARA REDONDA	1
4	ISO 10642 - M8 x 30 --- 30S	1
5	TORNILLO ALUMINIO	4
6	TORNILLO ALLEN M6x16	4
7	TORNILLO M6	1

**-Instrucciones de montaje:**

1. Premontar la estructura y los sobres.
2. Cuadrar la estructura.
3. Apretar tornillo.

HERRAJE	Ref.	Ref.	Ref.	Ref.	Ref.	Ref.	Ref.	Ref.	Ref.
									



## MESA LARA CONTRACT

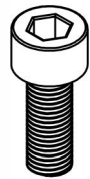
**REDONDA  
(BASE DIÁMETRO 600)**

REF.	N.º DE PIEZA	CANTIDAD
1	PEANA REDONDA	1
2	SOBRE LARA REDONDA	1
3	COLUMNA REDONDA 120	1
4	TORNILLO M8 x 30 --- 30S	4
5	TORNILLO ALUMINIO	8
6	TORNILLO ALLEN M6	8

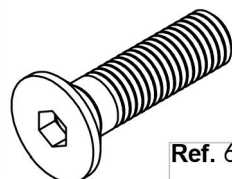
- Instrucciones de montaje:

1. Premontar la estructura y los sobres.
2. Cuadrar la estructura.
3. Apretar tornillos.

HERRAJE



Ref. 4



Ref. 6

Ref.

Ref.

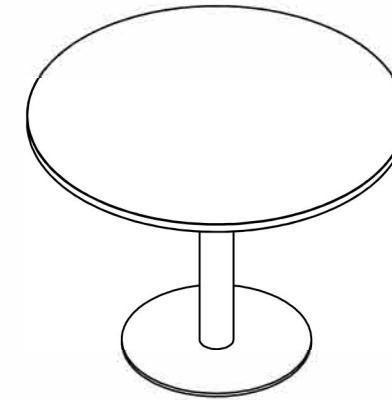
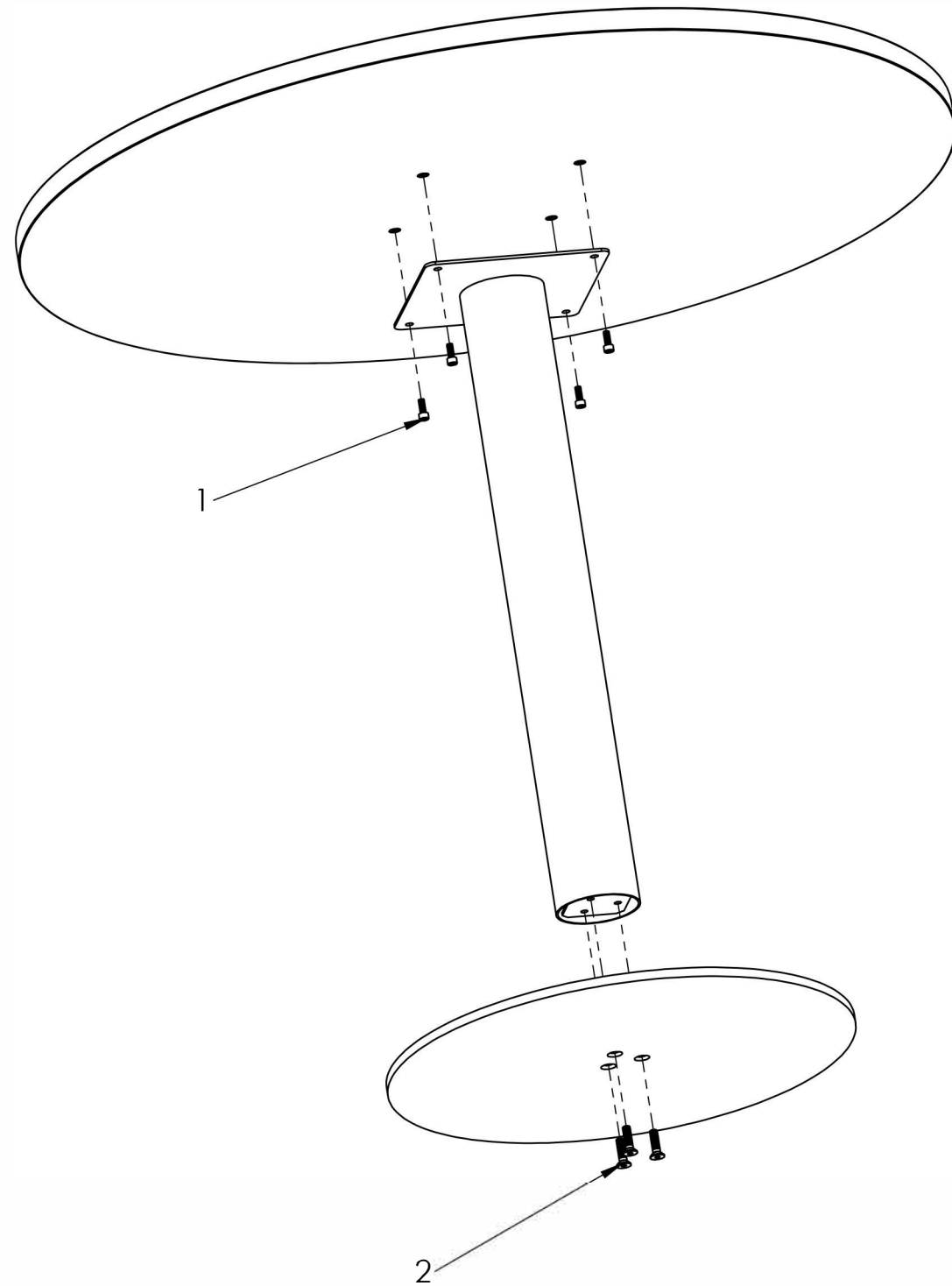
Ref.

Ref.

Ref.

Ref.

Ref.



**MESAS LARA  
CONTRACT**

**REDONDA  
( BASE DE DIAMETRO 800)**

REF.	N.º DE PIEZA	CANTIDAD
1	PEANA REDONDA	1
2	SOBRE LARA REDONDA	1
3	COLUMNA REDONDA 90	1
4	TORNILLO M8 x 30 --- 30S	3
5	TORNILLO ALUMINIO	4
6	TORNILLO ALLEN M6	4

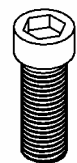
- Instrucciones de montaje:

1. Premontar la estructura y los los sobres.
2. Cuadrar la estructura.
3. Apretar tornillos.

**HERRAJE**



Ref. 4



Ref. 6

Ref.

Ref.

Ref.

Ref.

Ref.

Ref.

Ref.